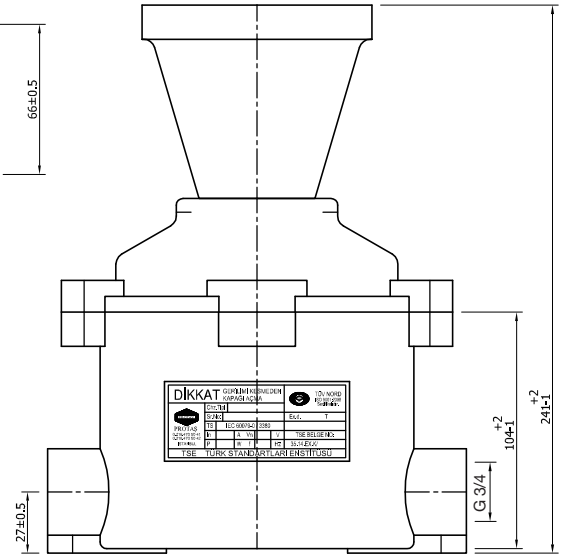
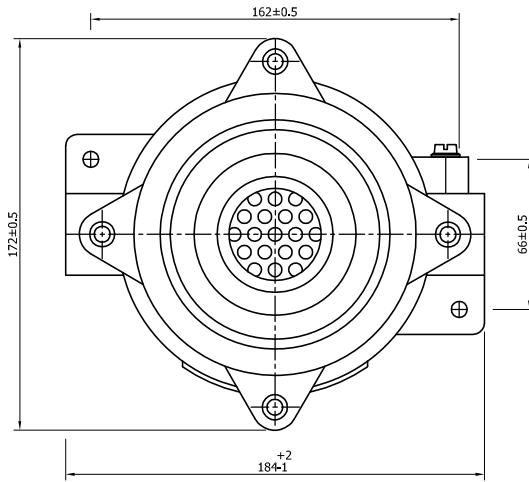


ELEKTRONİK SİREN / ELECTRONIC SIREN **ESR**

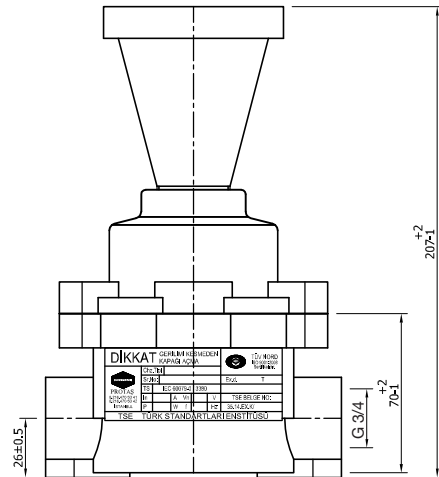
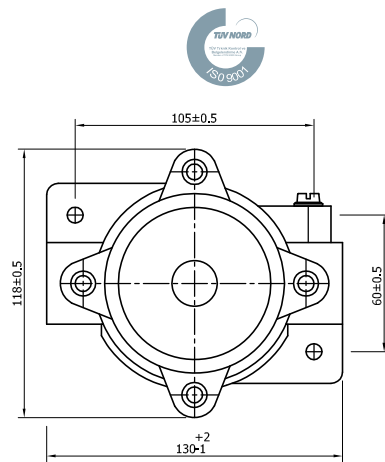
220Vac  
12V AC-DC  
24V AC-DC  
90 dB  
Ağırlık/Weight: 3.14 kg



Malzeme/Material: Alüminyum ETIAL 140

MEKANİK KORNA / MECHANICAL HORN **MKR**

220Vac  
90 dB  
Ağırlık/Weight: 2.18 kg



Malzeme/Material: Alüminyum ETIAL 140

www.protas.com.tr