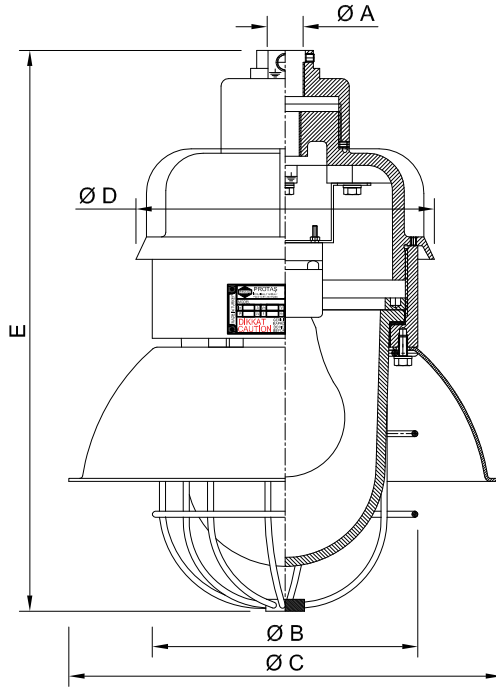


### ASKILI BORU TİPİ / CONDUIT MOUNTED



Model			Ağırlık (kg) Weight	Max. kablo çapı Max. cable diameter	Duy Tipi Caps	Ölçüler / Dimensions (mm)					
Reflektörsüz Without Reflector	Reflektörlü With Reflector	Güç Wattage				Ø A		Ø B	Ø C	Ø D	E
						NPT	METRIC				
EVA.100	EVAR.100	100 W	2.55	Ø14	E27	1/2"	M20x1.5	130	270	152	292
EVA.200	EVAR.200	200 W	3.90	Ø19	E27	3/4"	M25x1.5	178	290	198	376
EVA.300	EVAR.300	300 W	7.00	Ø19	E40	1"	M32x1.5	265	420	283	511

Model	Lamba Tipi/Lamp Type	Güç Wattage (W)	Duy Caps	Işık Akısı (lümen) Luminaus flux	Renk Sıcaklığı (K) Color Temp.
EVA.100	Akkor Lamba / Incandescent Lamp	100	E27	1300	2700
	Enerji Tasarruflu Lamba / Energy Saving Lamp	23	E27	1505	2700
	Led Lamba / LED Lamp	9	E27	806	2700
EVA.200	Akkor Lamba / Incandescent Lamp	200	E27	3000	2700
	Enerji Tasarruflu Lamba / Energy Saving Lamp	42	E27	3110	6500
	Led Lamba / LED Lamp	13.5	E27	1521	2700
EVA.300	Akkor Lamba / Incandescent Lamp	300	E40	4000	2700
	Enerji Tasarruflu Lamba / Energy Saving Lamp	60	E27	4310	2700
	Enerji Tasarruflu Lamba / Energy Saving Lamp	75	E40	5550	6500

EVA.100 ürün girişleri 3/4" veya M25x1.5 olarak üretilebilir / Cable connection inputs may be manufactured 3/4" or metric 25x1.5 for EVA.100  
 Ampul dahil değildir / Bulb is excluded  
 Malzeme: Alüminyum ETIAL 140 Borosilikat camlı / Material: Aluminum ETIAL 140 with borosilicate glass