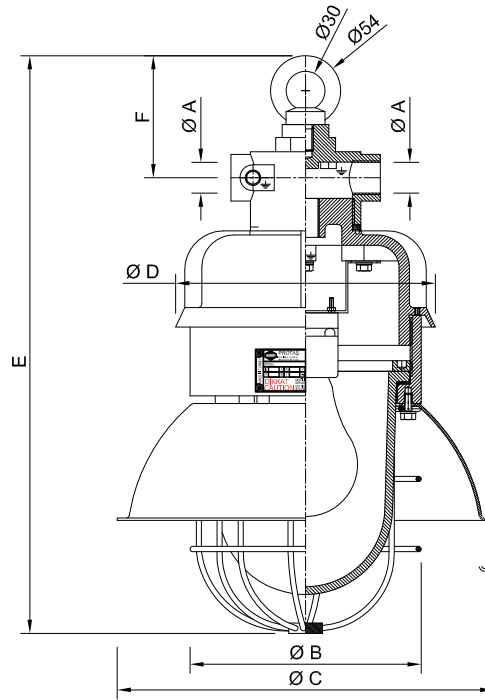




### WITH HANGER RING / ASKI HALKALI TİP



Model			Ağırlık (kg) Weight	Max. kablo çapı Max. cable diameter	Duy Tipi Caps	Ölçüler / Dimensions (mm)						
Reflektörsüz Without Reflector	Reflektörlü With Reflector	Güç Wattage				Ø A		Ø B	Ø C	Ø D	E	F
						NPT	METRIC					
EVD.100	EVDR.100	100 W	2.50	Ø 14	E27	2 x 1/2"	2 x M20x1.5	130	270	152	367	90
EVD.200	EVDR.200	200 W	4.90	Ø 19	E27	2 x 3/4"	2 x M25x1.5	178	290	198	443	94
EVD.300	EVDR.300	300 W	8.20	Ø 19	E40	2 x 3/4"	2 x M25x1.5	265	420	283	571	94

Model	Lamba Tipi/Lamp Type	Güç Wattage (W)	Duy Caps	Işık Akısı (lümen) Luminaus flux	Renk Sıcaklığı (K) Color Temp.
EVD.100	Akkor Lamba / Incandescent Lamp	100	E27	1300	2700
	Enerji Tasarruflu Lamba / Energy Saving Lamp	23	E27	1505	2700
	Led Lamba / LED Lamp	9	E27	806	2700
EVD.200	Akkor Lamba / Incandescent Lamp	200	E27	3000	2700
	Enerji Tasarruflu Lamba / Energy Saving Lamp	42	E27	3110	6500
	Led Lamba / LED Lamp	13.5	E27	1521	2700
EVD.300	Akkor Lamba / Incandescent Lamp	300	E40	4000	2700
	Enerji Tasarruflu Lamba / Energy Saving Lamp	60	E27	4310	2700
	Enerji Tasarruflu Lamba / Energy Saving Lamp	75	E40	5550	6500

EVD.100 ürün girişleri 3/4" veya M25x1.5 olarak üretilbilir / Cable connection inputs may be manufactured 3/4" or metric 25x1.5 for EVD.100

Ampul dahil değildir / Bulb is excluded

Malzeme: Alüminyum ETIAL 140 Borosilikat camlı / Material: Aluminum ETIAL 140 with borosilicate glass