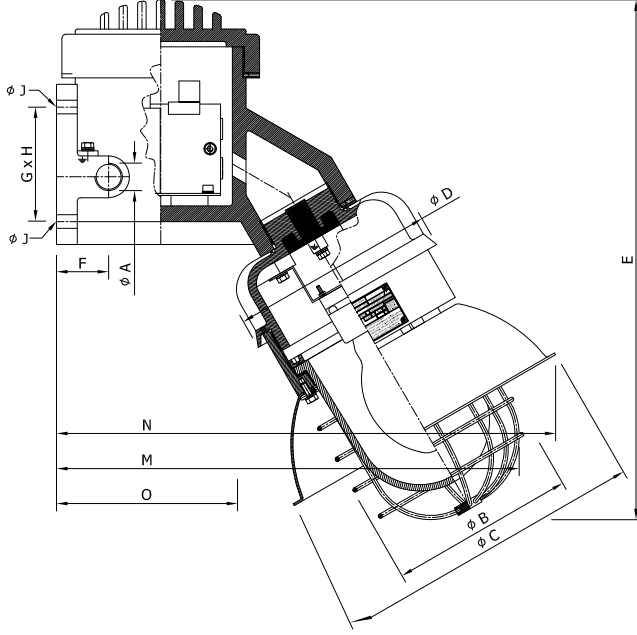


DUVAR TİPİ / WALL MOUNTED



MODEL			Ağırlık (kg) Weight	Max. kablo çapı Max. cable diameter	Duy Tipi Caps	Kondansatör Capacitor µF	Ölçüler / Dimensions (mm)												
Reflektörsüz* without Reflector	Reflektörlü* with Reflector	Güç Wattage					ØA		ØB	ØC	ØD	E	F	G	H	ØJ	M	N	O
							NPT	METRIC											
EVATW.125-CK	EVATWR.125-CK	125W	8.20	Ø19	E27	10	2 x 3/4"	2 x M25x1.5	178	290	198	499	50	200	110	13	449	480	173
EVATW.150-SK	EVATWR.150-SK	150W	9.00	Ø19	E40	20			178	290	198	499	50	200	110	13	449	480	173
EVATW.250-CK	EVATWR.250-CK	250W	17.50	Ø19	E40	18			265	420	283	624	50	200	110	13	541	577	143
EVATW.250-MK	EVATWR.250-MK	250W	17.50	Ø19	E40	32			265	420	283	657	50	200	110	13	541	577	143
EVATW.250-SK	EVATWR.250-SK	250W	17.50	Ø19	E40	32			265	420	283	657	50	200	110	13	541	577	143
EVATW.400-CK	EVATWR.400-CK	400W	20.50	Ø19	E40	25			265	420	283	662	50	200	110	13	544	580	144
EVATW.400-MK	EVATWR.400-MK	400W	20.50	Ø19	E40	45			265	420	283	679	60	210	143	13	590	626	190
EVATW.400-SK	EVATWR.400-SK	400W	20.50	Ø19	E40	45			265	420	283	679	60	210	143	13	590	626	190

Model		Güç Wattage (W)	Duy Caps	Işık Akısı (lümen) Luminaus flux	Renk Sıcaklığı (K) Color Temp.
Reflektörsüz* without Reflector	Reflektörlü* with Reflector				
EVATW.125-CK	EVATWR.125-CK	125W	27	6200	4200
EVATW.150-SK	EVATWR.150-SK	150W	E40	18000	1950
EVATW.250-CK	EVATWR.250-CK	250W	E40	12700	4100
EVATW.250-MK	EVATWR.250-MK	250W	E40	20500	4500
EVATW.250-SK	EVATWR.250-SK	250W	E40	33300	1950
EVATW.400-CK	EVATWR.400-CK	400W	E40	22000	4200
EVATW.400-MK	EVATWR.400-MK	400W	E40	32000	4500
EVATW.400-SK	EVATWR.400-SK	400W	E40	56000	1950

C: Civa buharlı (Beyaz ışık) / Mercury vapour (white light), S: Sodyum buharlı (Gün ışığı) / Sodium vapour (Daylight), M: Metal halide (Sarı ışık) / Metal halide (Daylight)

* R (Reflektör) ve K (Kondansatör) opsiyoneldir. / R (Reflector) and K (Capacitor) is optional.

Ampul dahil değildir / Bulb is excluded

Malzeme: Alüminyum ETIAL 140 Borosilikat camlı / Material: Aluminum ETIAL 140 with borosilicate glass