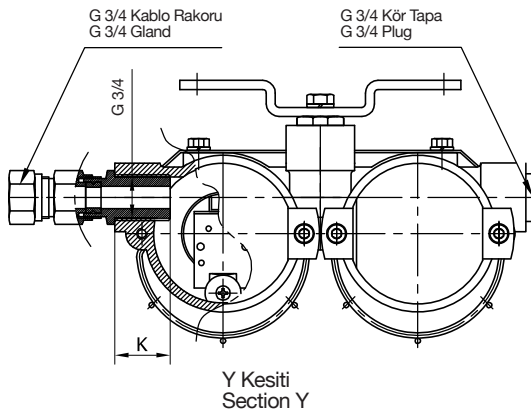
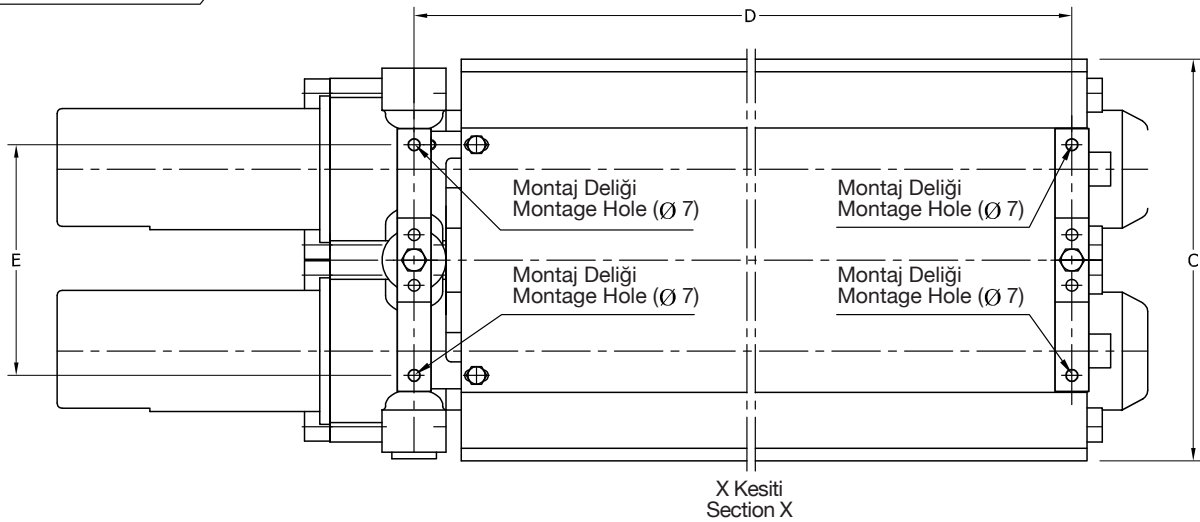
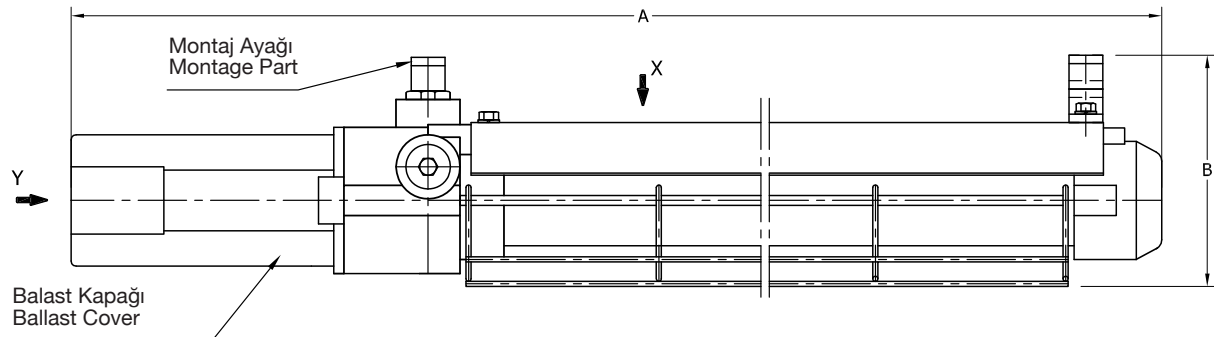


EVFR.218-E / EVFR.236-E

T8 Floresan / T8 Fluorescent
 Elektronik Balastlı / Electronic Ballast
 220V 50Hz



Model	Ağırlık (kg) Weight	A	B	C	D	E	Kmax	Güç Wattage (W)	Duy Caps	Işık Akısı (lümen) Luminous flux	Renk Sıcaklığı (K) Color Temp.
EVFR.218-NK	12.00	860	147	237	600	137	40	2x18	T8	2700	6000
EVFR.236-NK	14.00	1460			1200			2x36	T8	4700	6000

Ölçüler mm'dir. / Dimensions in mm.
 Floresan lamba dahil / Fluorescent tube included
 1 adet kör tapa (PLG) dahildir. / 1 plug included.

Malzeme: Alüminyum ETIAL 140 Borosilikat camlı
 Material: Aluminum ETIAL 140 with borosilicate glass